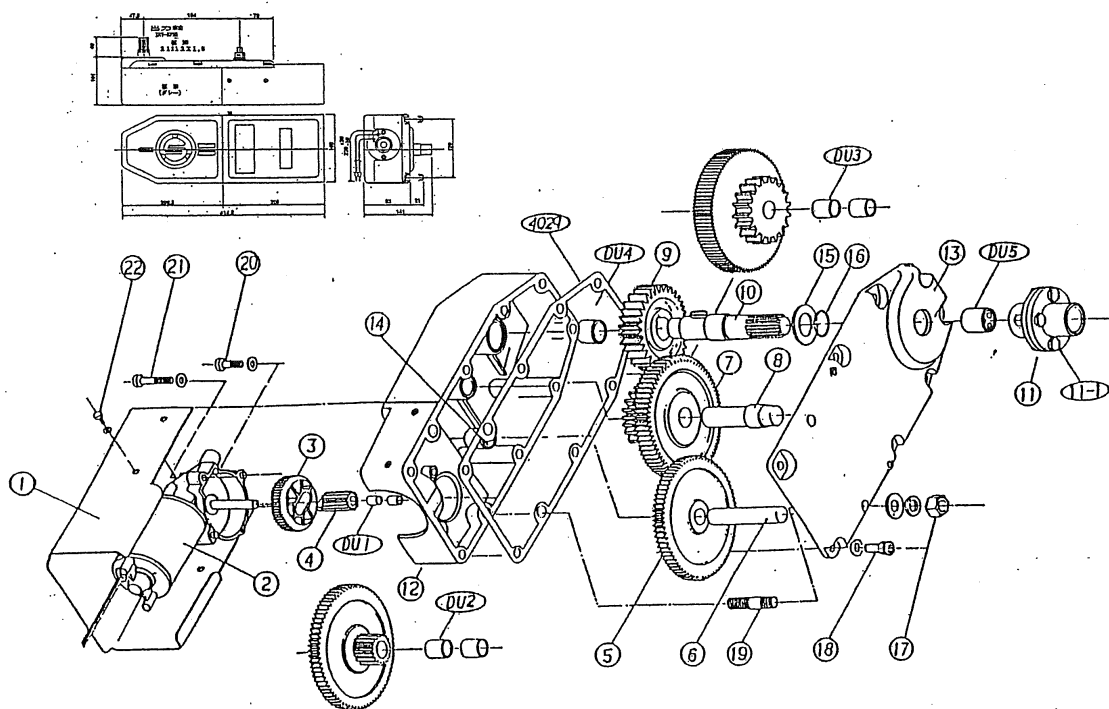


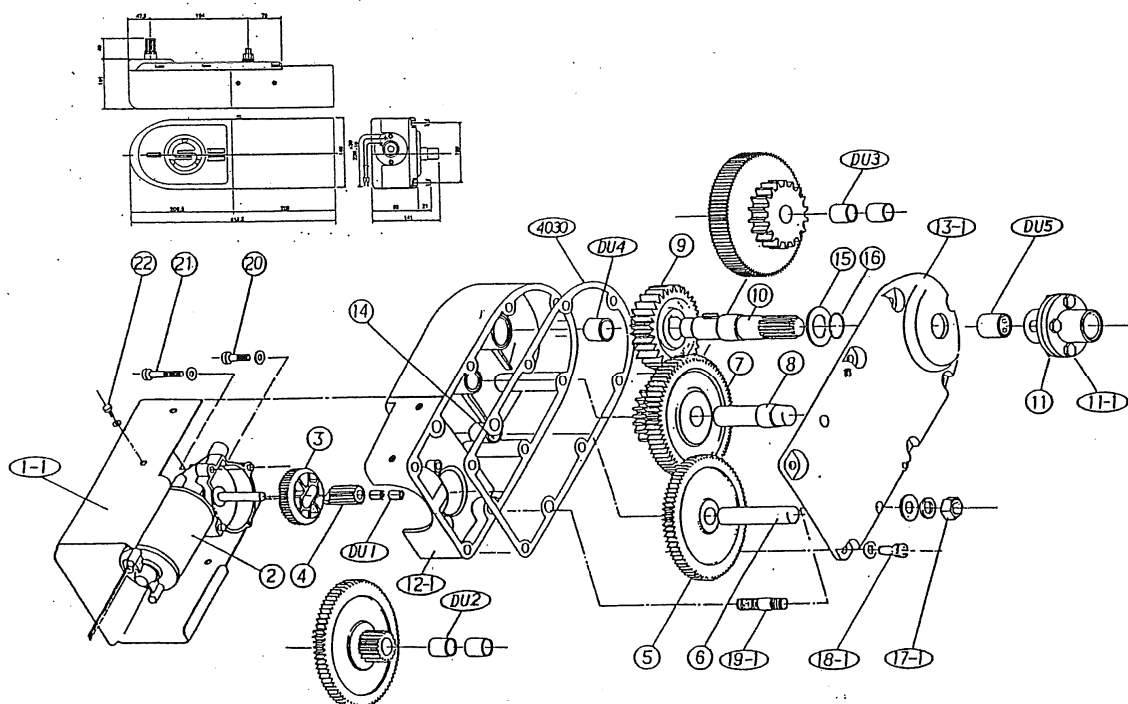
# コボレーン® SS-500MS29 モーターBOX 分解図



## SS-500MS29

No.	部 品 名	数量	No.	部 品 名	数量
1	モーターカバー	1	15	第4ギヤーシャフトワッシャー	1
2	モーター単体 MS (ギヤー無し)	1	16	Oリング	1
3	ウオームホイール (ジュラコン製)	1	17	M12 ナット (SW&平W 付き)	2組
4	第1ギヤー	1	18	M8×20 キャップスクリュー (SW 付き)	8組
5	第2ギヤー	1	19	M12 スタッドボルト	2
6	第2ギヤーシャフト	1	20	M6×30 キャップスクリュー (SW 付き)	1組
7	第3ギヤー	1	21	M6×40 キャップスクリュー (SW 付き)	2組
8	第3ギヤーシャフト (スペーサー付き)	1組	22	M5×8 キャップスクリュー (SW 付き)	4組
9	第4ギヤー	1	DU1	DU0810	2
10	第4ギヤーシャフト (キー付き)	1組	DU2	DU1515	2
11	連結フランジAⓐセット	1組	DU3	DU1815	2
11-1	M8×20 ボルト (ナット&SW 付き)	4組	DU4	DU2212	1
12	ギヤーBOX (空)	1	DU5	DU2220X (デラックスプッシュ)	1
13	ギヤーBOX カバー	1	4029	パッキン	1
14	第2ギヤースペーサー	1			

## コボレーン® SN-82MS19 モーターBOX 分解図



### SN-82MS19

No.	部品名	数量	No.	部品名	数量
1-1	モーターカバー	1	15	第4ギヤ-シャフトワッシャー	1
2	モーター単体 MS (ギヤ-無し)	1	16	Oリング	1
3	ウオームホイール (ジュラコン製)	1	17-1	M10 ナット (SW&平W 付き)	2組
4	第1ギヤ-	1	18-1	M6×25 キャップスクリュー (SW 付き)	7組
5	第2ギヤ-	1	19-1	M10 スタッドボルト	2
6	第2ギヤ-シャフト	1	20	M6×30 キャップスクリュー (SW 付き)	1組
7	第3ギヤ-	1	21	M6×40 キャップスクリュー (SW 付き)	2組
8	第3ギヤ-シャフト (スペーサー付き)	1組	22	M5×8 キャップスクリュー (SW 付き)	4組
9	第4ギヤ-	1	DU1	DU0810	2
10	第4ギヤ-シャフト (キー付き)	1組	DU2	DU1515	2
11	連結フランジ(A)(B)セット	1組	DU3	DU1815	2
11-1	M8×20 ボルト (ナット&SW 付き)	4組	DU4	DU2212	1
12-1	ギヤ-BOX (空)	1	DU5	DU2220X (デラックスプッシュ)	1
13-1	ギヤ-BOX カバー	1	4030	パッキン	1
14	第2ギヤ-スペーサー	1			